

THIS DRAWING IS UNPUBLISHED.
VERTRAULICHE UNVERÖFFENTLICHTE ZEICHNUNG

RELEASED FOR PUBLICATION
FREI FUER VERÖFFENTLICHUNG

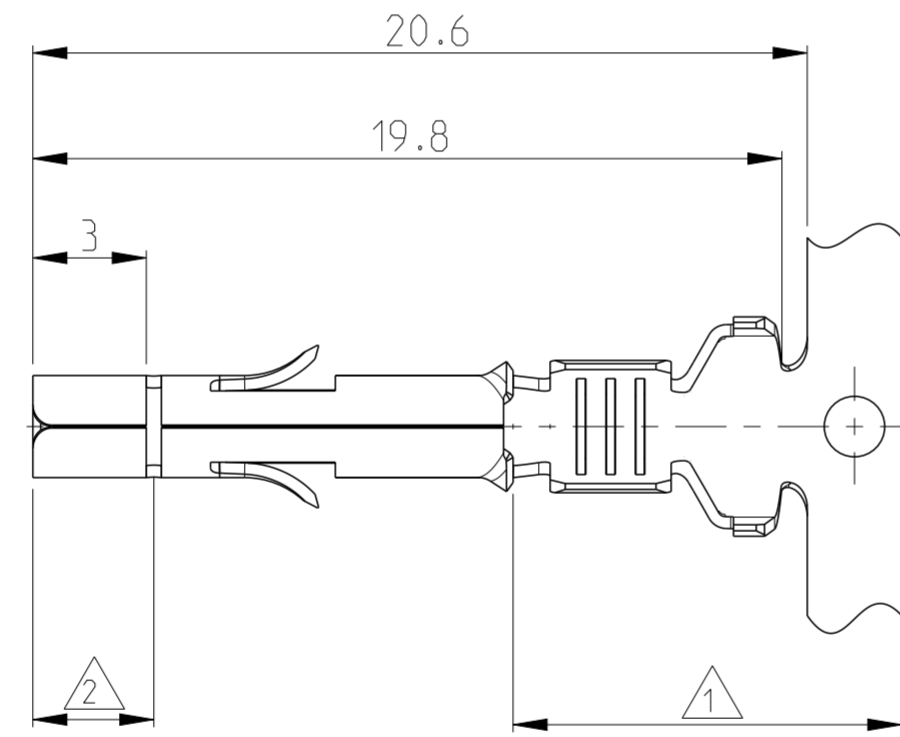
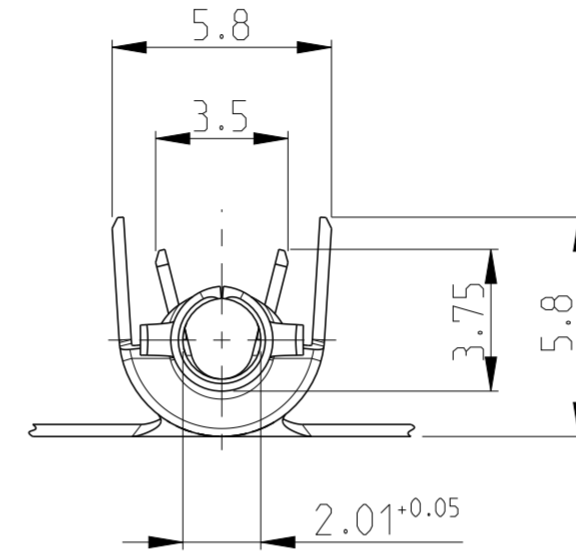
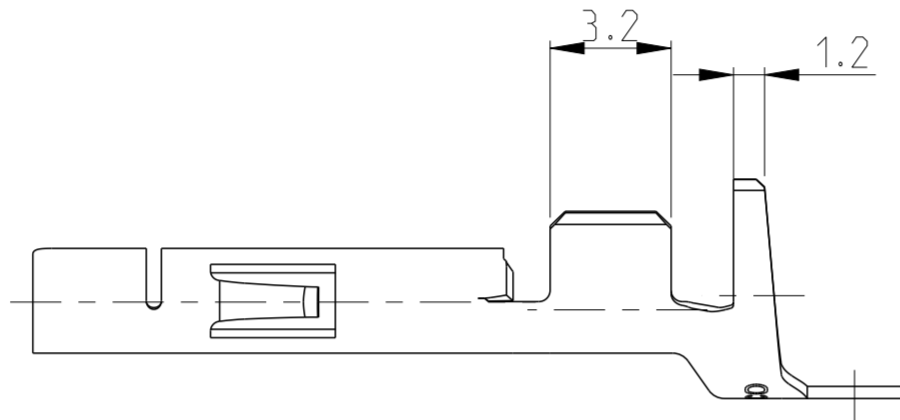
2006

MATED WITH:
PASSEND ZU:

© COPYRIGHT 2006

ALL RIGHTS RESERVED.
ALLE RECHTE VORBEHALTEN

LOC	DIST	REVISIONS				
GT	-	ÄNDERUNGEN		DATE	DWN	APVD
PROJEKT NR.:		P	LTR	DESCRIPTION	BESCHREIBUNG	
		F2		ECR-11-007324		21FEB2012 MGT R.P
		F3		ECR-12-016981		01FEB2013 MGT R.P



NOTES

Bemerkungen

1 2-6 µm Sn über Ni in der Crimpzone

2 0.8 µm Gold über nickel in der Kontaktzone

3. Für isolations ø3.3-5.1mm geeignet

OBSOLETE	926901-7	926869-7	CuZn 30 F53		
	926901-6	926869-6	CuSn 4 F56		
OBSOLETE	926901-5	926869-5	CuCrZr F50	vorverzint	
	926901-4	926869-4	CuCrZr F50	blank	
	926901-3	926869-3	CuSn 4 F56	vorverzint	
	926901-1	926869-1	CuZn 30 F53	vorverzint	
LOOSE PIECE	Bestell-Nr	Werkstoff	Oberfläche Farbe		

PRODUCT CHARACTERISTICS ACC. QMP 1.12
BESONDERE MERKMALE NACH QMP 1.12

THIS DRAWING IS A CONTROLLED DOCUMENT.
DIESES ZEICHNUNGSDOKUMENT WIRD DURCH AMP INCORPORATED KONTROLLIERT.
ÄNDERUNGEN, DIE DEM TECHNISCHEN FORTSCHRITT DIENEN, SIND VORBEHALTEN.
DEN JEWEILS LETZTGÜLTIGEN ÄNDERUNGSSTAND ERFAHREN SIE AUF ANFRAGE.

DIMENSIONS:
MASSE IN HEIßEN:
(MM)

TOLERANCES UNLESS
OTHERWISE SPECIFIED:
ALLGEMEINTOLERANZEN

Ø PLC ±
1 PLC ±
2 PLC ± ±0.2mm
3 PLC ±
4 PLC ±
ANGLES/WINKEL ±
FINISH/OBERFLÄCHE/FARBE

MATERIAL

DWN J.SKODA 25APR2006

CHK -

APVD -

PRODUCT SPEC
PRODUKTSPEZ. -

APPLICATION SPEC
VERARBEITUNGSSPEZ. -

WEIGHT
GEWICHT -

CUSTOMER DRAWING

NAME

Universal M-N-L Buchse
DGB 1.5-2.5mm2

SIZE A2

CAGE CODE 00779

DRAWING NO
ZEICHNUNGS-NR. C-926869

RESTRICTED TO
NUR FUER -

SCALE
MASSSTAB 5:1

SHEET
BLATT 1

OF
VON 1

REV F3